

Inkl. Randblende

ø3000

ø2994 (Multiplex)

Blende
höhenverstellbar

Multiplex

Motor

178 (Blende)

185

ohne Randblende

ø2994 (Multiplex)

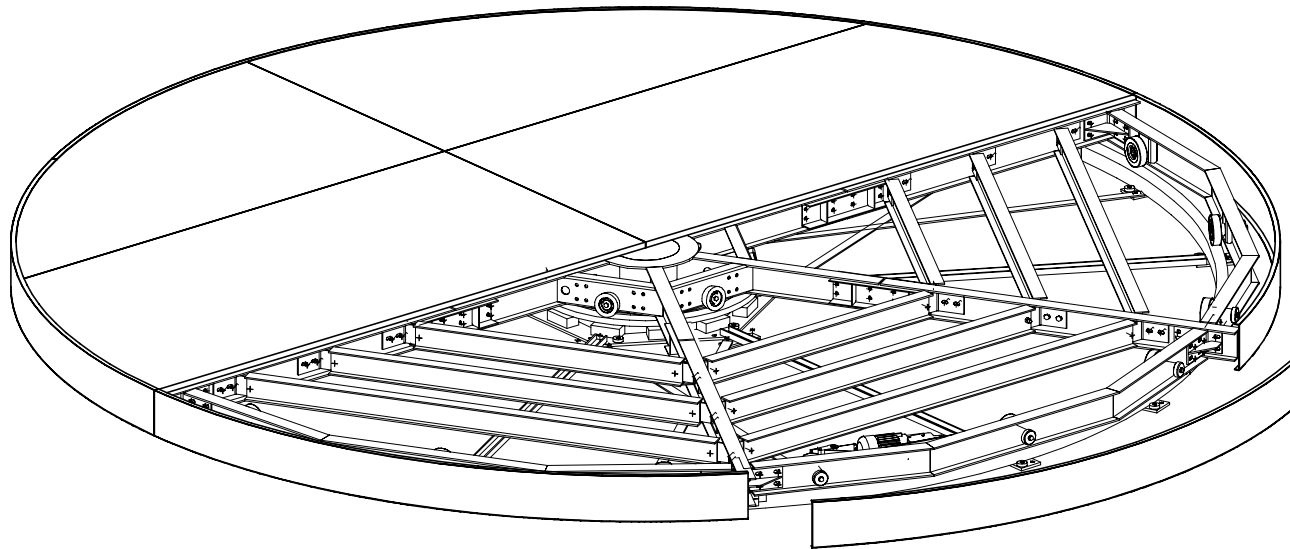
Multiplex

25

120

40

185



Drehscheibe Typ DSMA 30/25-6 NL

Bumat Bewegungssysteme GmbH
Pfälzer Ring 30
D-68766 Hockenheim

Tel.: +49 (0) 6205.9413-30
Fax: +49 (0) 6205.9413-55
info@bumat.com
www.bumat.com

